

Pratica (8) 1,0P.



Pratica (8) - modulo su 1,0 piani

Le gabbie per fattrici della serie pratica nascono nel 1996, pensate per rendere più agevoli le operazioni periodiche dell'allevamento. Una porta speciale a multipli di tre, apribile in due tempi, consente all'operatore di accedere al box fattrici senza alcun ostacolo, semplificando il controllo, la pulizia, il posizionamento, la palpazione, la fecondazione e lo svezzamento. Il nido viene delimitato da due divisori laterali in plastica e da un pannello mobile in lamiera zincata con oblò per la lattazione programmata. Ogni box è dotato di 1/4 di mangiatoia circolare in plastica con bordo antispreco in acciaio inox posizionata nell'angolo e di scarico trasparente per il controllo dell'alimentazione. Il modulo oltre ai cesti è composto da una centina in tubolare portante zincata a caldo, dalle tubazioni con scarichi in plastica e spirale in acciaio per la distribuzione del mangime, da ganci, viti e molle per assemblarli. Pratica (9) è anche gabbia polivalente per l'ingrasso fino a sei capi per box nel modello profondo 870mm, e sette nel modello profondo 1030mm. Il modulo a 1,0 piano è destinato alle file centrali. A parte vengono venduti i kit nido (da quantificare in funzione del sistema di gestione) e gli scivoli antiurina.



Pratica (8) - 1,0 level module

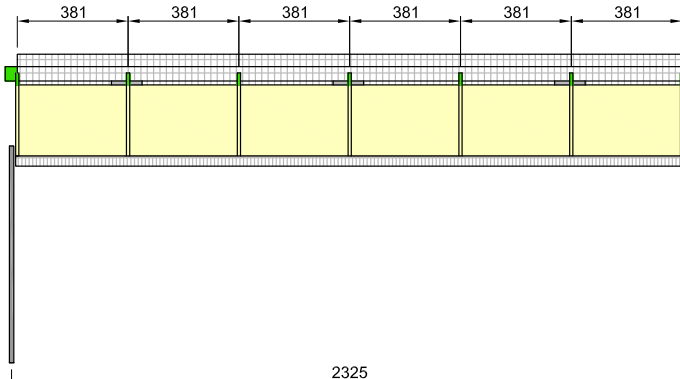
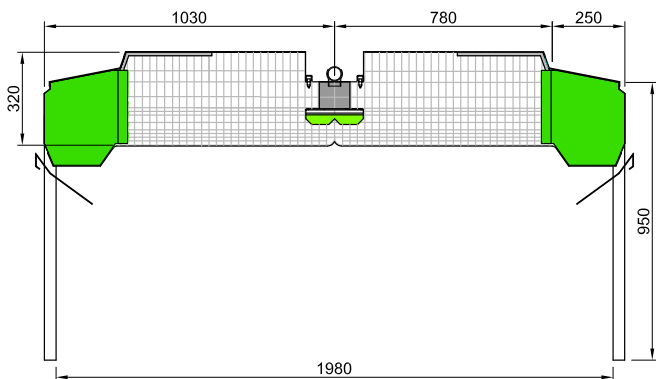
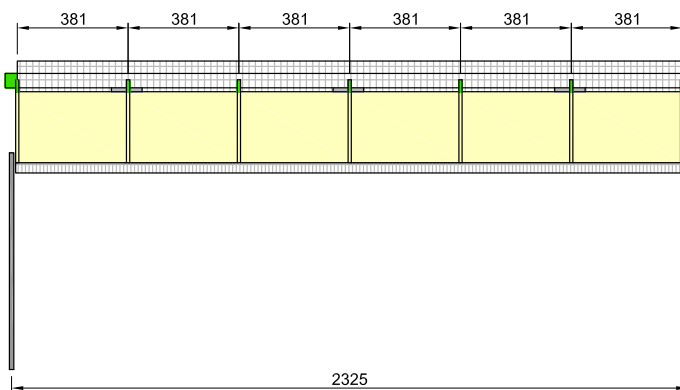
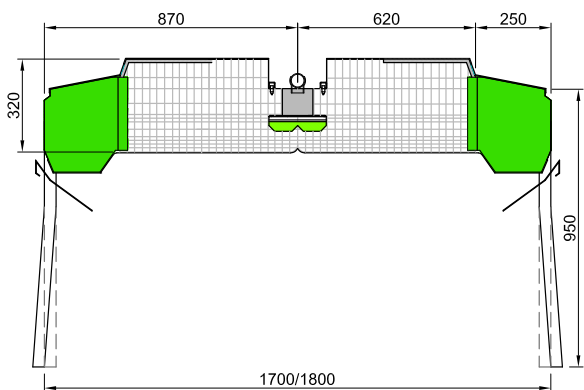
The does cages of Pratica series were first developed in 1996, to make the routine management of the breeding farm easier. A special door mounted every 3 boxes with double timed opening enables the breeders to access the does box effortlessly and simplifies control, cleaning, positioning, palpation, insemination and weaning operation. The nest is enclosed by two pre-moulded plastic partitions and by a mobile galvanised sheet steel panel featuring a porthole for programmed lactation. Each box is equipped with 1/4 circular plastic feeder trough with stainless steel collection tray and of see-trough feed pipes for optimal feeding supervision. This module also features a hot galvanised tubular arched roof support, pipes with plastic drop and lock units, a feed dispensing steel auger device, and a full kit of hooks, screws and springs. It is also a multi-purpose cage for the fattening of up to 6 animals per box in the 870mm deep model, and 7 animals in the 1030mm deep model. The 1,0 level module is reserved for middle rows. Nest kits and antiurine slide are sold separately. Nest kits should be quantified based on the selected management system.





Pratica (8) - module à 1,0 étages

Les cages pour lapines de la série Pratica furent développées pour la première fois en 1996 dans le but de simplifier les opérations de routine de l'éleveur. Une porte spéciale montée toutes les trois cellules et s'ouvrant en deux temps permet à l'éleveur d'accéder aux cages sans obstacles, simplifiant ainsi le contrôle, le nettoyage, le positionnement, la palpation, la fécondation et le sevrage. Le nid est délimité par deux cloisons plastiques prémodulés et pas un panneau mobile en tôle galvanisée équipée d'un hublot pour la lactation programmée. Chaque cellule est dotée de 1/4 mangeoire circulaire en plastique avec plateaux de récupération en tôle inox et d'un tuyau d'alimentation transparent qui permet le monitoring. En plus des paniers, le module comporte aussi une portique tubulaire de soutien galvanisé à chaud, équipé des tubes pvc et une spirale en acier pour la distribution de l'aliment. Ce modèle est aussi une cage polyvalente pour l'engrassage de jusqu'à 6 animaux par cellule dans le module de 870mm de profondeur, et 7 animaux dans le module de 1030mm. Le module à 1,0 étage est pour rangées centrales. Les nids et les deflecteurs antiurine sont vendus à part.


Pratica (8) 1,0 P.




 Particolare linea alimentazione


 Detail of feeding line

 Particulier ligne d'alimentation


 Particolare fondo in plastica riposa piedi

 Detail plastic bottom for feet

 Particulier fond plastique repose pattes

 Particolare mangiatoia con tramoggia in lamiera

 Detail of feeder with sheet hopper

 Particulier mangeoire avec descente en tôle

